

FEC ITALIA
GUIDA utente

MRT 190 / 190 CORE

FEC
ITALIA

Sommario

1	Informazioni Preliminari.....	1
1.1	Avvertenze generali	2
1.2	Indicazioni sullo smaltimento.....	2
1.3	Note sulla garanzia.....	4
2	Presentazione del sistema.....	2-5
2.1	Elenco materiale fornito.....	8
2.2	Vista frontale.....	9
2.3	Vista posteriore	9
2.4	Connettori	9
2.5	Dimensioni	10
2.6	Settaggio RS232	10
2.7	Pinout RS232	11
2.8	Specifiche tecniche	12

1 Informazioni Preliminari

1.1 Avvertenze generali

Le informazioni fornite in questo manuale sono soggette a cambiamenti senza preavviso e non rappresentano nessun obbligo per FEC ITALIA

FEC ITALIA non è responsabile per errori tecnici o altre omissioni nel manuale e declina ogni responsabilità risultante dal suo uso.

Tutti i marchi e i nomi di prodotti citati in questo manuale sono marchi registrati dei rispettivi proprietari.


I prodotti FEC sono conformi alla Direttiva comunitaria 89/336/CEE inerente la compatibilità elettromagnetica e alla Direttiva 73/23/CEE inerente alla sicurezza dei prodotti elettrici e successive variazioni.



1.2 Indicazioni sullo smaltimento




IT

Il simbolo  sul prodotto o sulla confezione indica che il prodotto non deve essere considerato come un normale rifiuto domestico, ma deve essere portato nel punto di raccolta appropriato per il riciclaggio di apparecchiature elettriche ed elettroniche. Provvedendo a smaltire questo prodotto in modo appropriato, si contribuisce a evitare potenziali conseguenze negative per l'ambiente e la salute, che potrebbero derivare da uno smaltimento inadeguato del prodotto. Per informazioni più dettagliate sul riciclaggio di questo prodotto, contattare l'ufficio comunale, il servizio locale di smaltimento rifiuti o il fornitore da cui è stato acquistato il prodotto.




EN

The symbol  on the product or in its packaging indicates that this product may not be treated as household waste. Instead it shall be handed over the applicable collection point for the recycling of electrical and electronic equipment. By ensuring this product is disposed of correctly, you will help prevent potential negative consequences for the environment and human health, which could otherwise be caused by inappropriate waste handling of this product. For more detailed information about recycling of this product, please contact your local city office, your household waste disposal service or the supplier where you purchased the product.




FR

Le symbole  sur le produit ou son emballage indique que ce produit ne peut être traité comme déchet ménager. Il doit être remis au point de collecte dédié à cet effet (collecte et recyclage du matériel électrique et électronique). En procédant à la mise à la casse réglementaire de l'appareil, nous préservons l'environnement et notre sécurité, s'assurant ainsi que les déchets seront traités dans des conditions appropriées. Pour obtenir plus de détails sur le recyclage de ce produit, veuillez prendre contact avec les services de votre commune ou le distributeur où vous avez effectué l'achat.


DE



Das Symbol  auf dem Produkt oder seiner Verpackung weist darauf hin, dass dieses Produkt nicht als normaler Haushaltsabfall zu behandeln ist, sondern an einem Sammelpunkt für das Recycling von elektrischen und elektronischen Geräten abgegeben werden muss. Durch ihren Beitrag zum korrekten Entsorgen dieses Produkts schützen Sie die Umwelt und die Gesundheit Ihrer Mitmenschen. Umwelt und Gesundheit werden durch falsches Entsorgen gefährdet. Weitere Informationen über das Recycling dieses Produkts erhalten Sie von Ihrem Rathaus, Ihrer Müllabfuhr oder den Distributoren, in dem Sie das Produkt gekauft haben.


ES



El símbolo  en el producto o en su embalaje indica que este producto no se puede tratar como desperdicios normales del hogar. Este producto se debe entregar al punto de recolección de equipos eléctricos y electrónicos para reciclaje. Al asegurarse de que este producto se deseché correctamente, usted ayudará a evitar posibles consecuencias negativas para el ambiente y la salud pública, lo cual podría ocurrir si este producto no se manipula de forma adecuada. Para obtener información más detallada sobre el reciclaje de este producto, póngase en contacto con la administración de su ciudad, con su servicio de desechos del hogar o con el surtidor donde compró el producto.

PT



O símbolo  no produto ou na embalagem indica que este produto não pode ser tratado como lixo doméstico. Em vez disso, deve ser entregue ao centro de recolha selectiva para a reciclagem de equipamento eléctrico e electrónico. Ao garantir uma eliminação adequada deste produto, irá ajudar a evitar eventuais consequências negativas para o meio ambiente e para a saúde pública, que, de outra forma, poderiam ser provocadas por um tratamento incorrecto do produto. Para obter informações mais detalhadas sobre a reciclagem deste produto, contacte os serviços municipalizados locais, o centro de recolha selectiva da sua área de residência ou no distribuidor onde adquiriu o produto.

1.3 Note sulla garanzia.

La garanzia è regolamentata dal documento "Condizioni di garanzia" a disposizione sul sito www.fecpos.it

I clienti sono responsabili dell'imballaggio dei prodotti difettosi, assicurandosi che sia resistente contro ulteriori danni e deterioramento durante il trasporto, per questo motivo è necessario conservare e utilizzare solo l'imballaggio originale fornito con il sistema FEC.

2 Presentazione del sistema

MRT 190 è il PC touch All in One con attacco VESA espressamente concepito per applicazioni in mercati verticali. Disponibile con display in formato 18,5" Wide è basato sul processore Celeron Quad Core con tecnologia fanless N2930 in grado di operare fino a 2,16 GHz con una dissipazione inferiore a 7,5W oppure sui processori della famiglia Core i Mobile di 3a generazione. Lo chassis interamente metallico e con uno spessore record di 30mm è allo stesso tempo robusto ed elegante mentre il display true flat con multitouch capacitivo a 10 tocchi contemporanei offre un grado di protezione IP 65 , una fluidità di tocco eccezionale e una notevole resistenza meccanica. Il Panel PC MRT 190 può essere utilizzati su banco con una base stabile (opzionale) e orientamento regolabile del display, oppure montato a braccio o a parete grazie all'attacco VESA 100 predisposto posteriormente. Le caratteristiche di questo PC sono ideali per impieghi in ambienti ostili quali le linee di produzione , impiegato per la raccolta dati in ambito MES, oppure come piattaforma per il Digital Signage interattivo oppure come POS nell'Automazione del Punto Vendita.

Figura 1
MRT 190 - 190 CORE



2.1 Alluminio, Potenza e Sicurezza

Il Panel PC MRT190 coniuga robustezza e prestazioni grazie allo chassis metallico e display true flat con multitouch capacitivo che racchiudono il processore Intel® Celeron Quad Core fanless oppure i processori Intel della famiglia Core i Mobile di 3a generazione. Dispone di una memoria RAM standard DDR3 da 2GB, espandibile fino a 8 GB e può essere facilmente equipaggiato con dispositivi HDD o SSD SATA da 2,5" facilmente sostituibili. Può essere inoltre dotato di Wireless LAN e sensori RFID integrabili e funzionanti in diversi ambienti operativi da Windows (Embedded, Industry e PRO) a Linux.

Figura 2
MRT 190 - 190 CORE



2.2 Display true flat e montaggio a parete

Il display LCD TFT orientabile a 22" è dotato di tecnologia true flat, ovvero senza scalini tra l'area attiva del touch e la cornice. Il touch screen capacitivo multitouch a 10 punti a 5 fili è certificato per 35 milioni di tocchi e può essere utilizzato sia con le dita che con le penne touch ed è certificato IP 65 ed è quindi resistente a polveri e liquidi. Opzionalmente il sistema può essere utilizzato su banco, aggiungendo la apposita base d'appoggio con possibilità di orientamento fino al piano orizzontale.



Figura 3
MRT 190 - 190 CORE e piedistallo





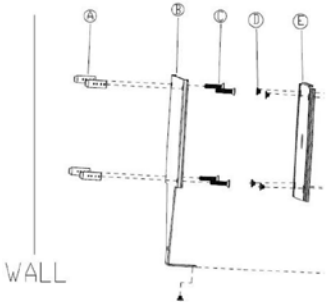

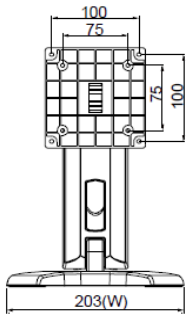
2.3 Porte di I/O

Le porte di I/O sono posizionate tutte in posizione protetta e a corredo della macchina viene fornito un pratico copri cavi che ne impedisce l'accesso non voluto. I sistemi sono dotati di 4 porte seriali, (2 sulla versione Core), 4 porte USB 2.0 (2 2.0 e 2 3.0 su MRT190 versione core), 1 porta HDMI, 1 LAN 10/100/1000 su RJ45 e porte per speaker e microfono.

Figura 4
I/O

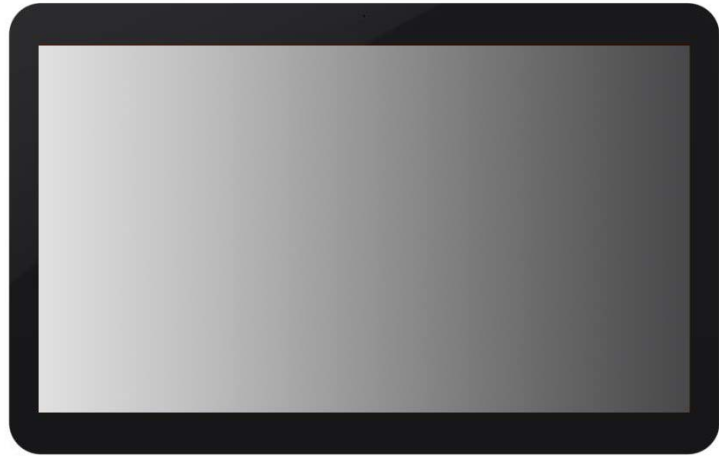


2.4 Elenco materiale fornito

MRT 190-220	
CD Driver	
Alimentatore	
Cavo alimentazione	
Kit montaggio a parete	
Cavo DB9 - RJ50 (opzionale)	
Piedistallo (opzionale)	

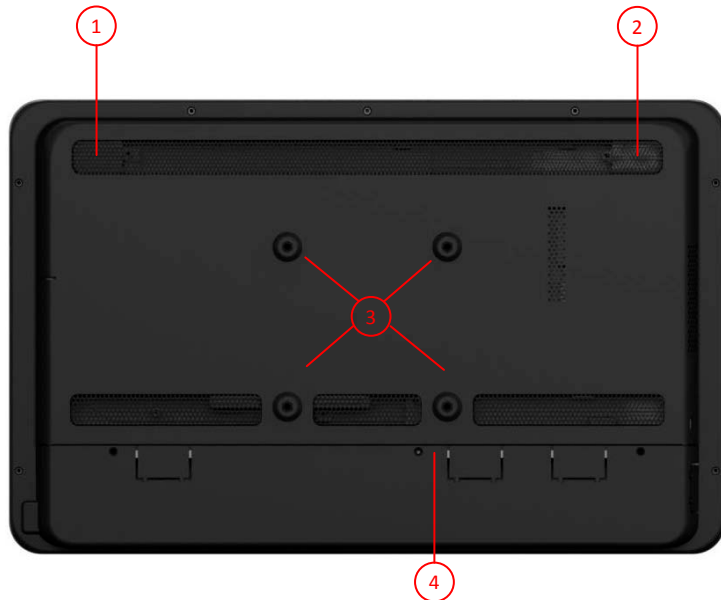
2.5 Vista frontale

Figura 5
Vista frontale



2.6 Vista posteriore

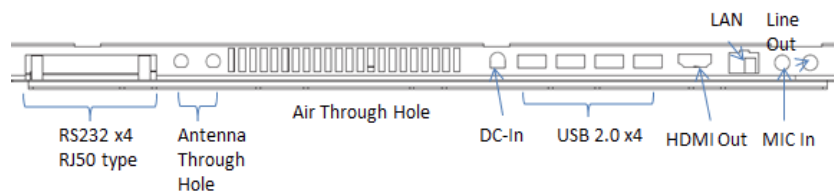
Figura 6
Vista posteriore



- 1- Altoparlante (opzionale)
- 2- Microfono (opzionale)
- 3- Attacchi VESA
- 4- I/O

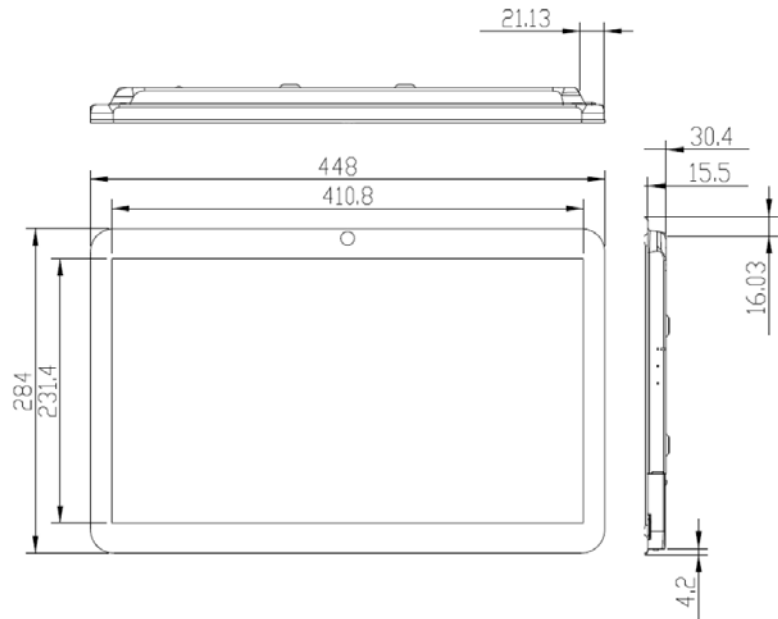
2.7 Connettori

Figura 7
Connettori



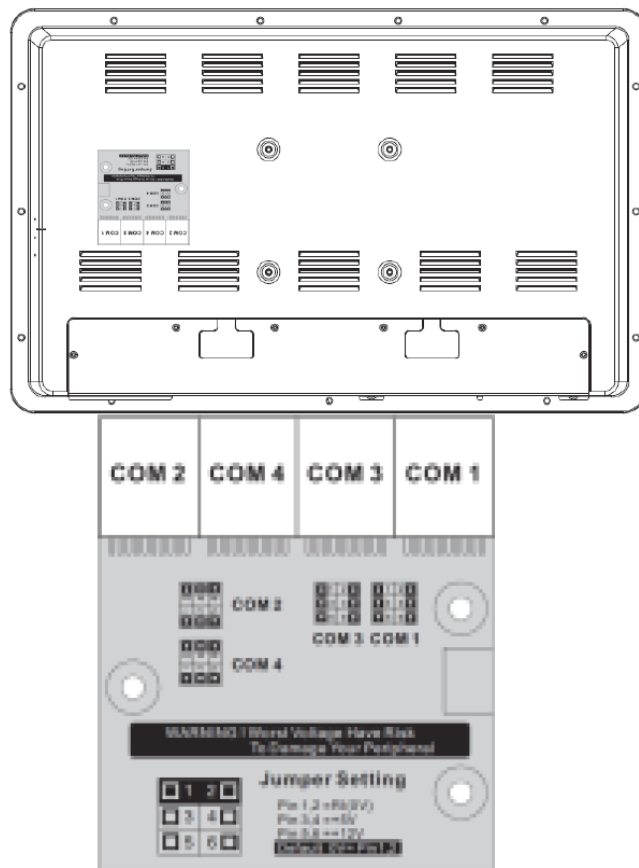
2.8 Dimensioni

Figura 8
Dimensioni



2.9 Settaggio RS232

Aprire il coperchio posteriore



<i>Pin DB9</i>	<i>RS 232</i>	<i>Pin RJ45</i>
1	DCD#	2
2	RX#	4
3	TX#	6
4	DTR#	8
5	GND#	9
6	DSR#	3
7	RTS#	5
8	CTS#	7
9	RI#	10
---	---	1

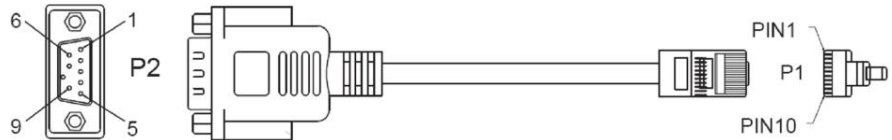


Figura 9
Settaggio RS232

2.10 Pinout RS232

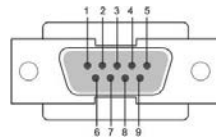


Figura 10
Pinout RS232

<i>Pin</i>	<i>Signal</i>
1	Data Carrier Detect
2	Received Data
3	Transmitted Data
4	Data Terminal Ready
5	Signal Ground
6	Data Set Ready
7	Request To Send
8	Clear To Send
9	Ring Indicator

2.11 Specifiche tecniche

Tabella 1
Specifiche tecniche

Formato cabinet	Sistema integrato con pannello LCD da 18,5" e chassis metallico
Pannello TFT LCD	Pannello TFT LCD da 18,5", 1366x768
Luminosità	250 cd/m2
Motherboard	retro pannello
Formato motherboard	proprietario
Protezione IP	IP 65 (sul frontale)
Microprocessore	Intel® Celeron Quad Core N2930 Intel Core i3 3110M , i5 3230M
Velocità Core	Da 1,8 a 2,6 GHz
TDP processore	7,5W N2930, 35W Core i3/i5
Memoria Cache L2	2 MB cache su N2930 4 MB cache su Core i
Ventilazione Processore	Fanless su N2930 Fan su Core i
Touch screen	Capacitivo true flat a 10 tocchi contemporanei
Life time del touch	35 milioni di tocchi, resistenza 7H secondo ASTM D3363
Tipo memoria	DDR3 1600MHz SO-DIMM
Zoccolo memoria	2 per SODIMM 200PIN
Memoria standard	2 GB
Memoria massima	8 GB (solo opzione di fabbrica)
Grafica standard	Intel HD Graphics
Memoria video	fino a 224MB condivisa
Hard disk	2,5 " (Interfaccia SATA)
SSD (Solid State Disk)	Mini PCIE (Interfaccia mSATA)
Audio	integrato Sound Blaster compatibile
Speaker	2 x 2W (stereo)
LAN standard	Ethernet 10/100/1000 Base-T
Porte I/O	MRT 190 4 x USB 2.0 4 x RS232 RJ50 5V/12V 1 x LAN 10/100/1000 su RJ45 1 x HDMI mini Audio
	MRT 190 CORE 2 x USB 2.0 2 x USB 3.0 2 x RS232 DB9 5V/12V 1 x LAN 10/100/1000 su RJ45 1 x HDMI Audio
Wireless Lan	Opzionale 802.11 b/g/n integrata
Tastiera	Opzionale USB
Scanner	Opzionale Scanner di BarCode 1D/2D
RFID	Opzionale integrato 13,56 MHz o 125 KH
Mouse	Opzionale USB
Accessori Opzionali	Convertitori RJ -> DB9 , Coppia speaker interni per versione Celeron Scanner 1D / 2D a brandeggio
DVD-Rom / CD-Rom	Opzionale esterno tramite connessione USB
Montaggio a parete/braccio	Formato VESA 100 retro. Disponibili opz. Staffe a parete anche con supporto alimentatore.
Dimensioni (mm) AxPxL	448 x 30 x 284 mm senza base 18,5"
Peso	6 Kg ca. senza base
Temperatura di utilizzo	0°C ~ 40°C
Temperatura di stoccaggio	-20°C ~ 60°C
Umidità relativa	20% ~ 80% (non condensante)
Alimentazione standard	Alimentatore esterno 90W DC 19V su N2930 120W DC 19V su Core i
Assistenza da Remoto	Opzionale
Certificazioni sistema di qualità aziendale	ISO 9001:2000; PROGETTAZIONE, PRODUZIONE, COMMERCIALIZZAZIONE ED ASSISTENZA DI PRODOTTI ELETTRONICI ED INFORMATICI AD USO CIVILE ED INDUSTRIALE
Certificazioni di prodotto:	Direttive CE: Emissioni: EN 55022:2010 - Apparecchiature per la tecnologia dell'informazione - Caratteristiche di radiodisturbo - Limiti e metodi di misura EN 61000-3-2:2006 - Limiti per le emissioni di corrente armonica EN 61000-3-3:2008 - Limitazione delle fluttuazioni di tensione e del flicker, (Direttiva EMC 2014/30/UE); Immunità: EN 55024 - Apparecchiature per la tecnologia dell'informazione. Caratteristiche di immunità - Limiti e metodi di misura. (Direttiva EMC 2014/30/UE); Sicurezza: EN 60950-1, Apparecchiature per la tecnologia dell'informazione comprese le apparecchiature elettriche per ufficio. Sicurezza.(Direttiva LVD 2014/35/UE) Rohs : EN 50581 – Documentazione tecnica per la valutazione dei prodotti elettrici ed elettronici in relazione alla restrizione delle sostanze pericolose. (Direttiva RoHS 2011/65/UE)
Certificazione software	Microsoft® Windows 10 IOT Enterprise, 8.1 PRO Industry PRO, Microsoft® Embedded POS Ready 7, Microsoft® Windows 7 PRO
Garanzia	12 mesi compresa nel prezzo
Garanzia opzionale	Garanzia opzionale fino a 36 mesi

Indice delle Figura

Figura 1 MRT 190 - 190 CORE 6
Figura 2 MRT 190 - 190 CORE 6
Figura 3 MRT 190 - 190 CORE e piedistallo..... 7
Figura 4 I/O..... 7
Figura 5 Vista frontale 9
Figura 6 Vista posteriore..... 9
Figura 7 Connettori 9
Figura 8 Dimensioni 10
Figura 9 Settaggio RS232..... 11
Figura 10 Pinout RS232..... 11

Indice delle tabelle

Tabella 1 Specifiche tecniche 12



Manuale stampato da

FEC ITALIA

info@fecpos.it